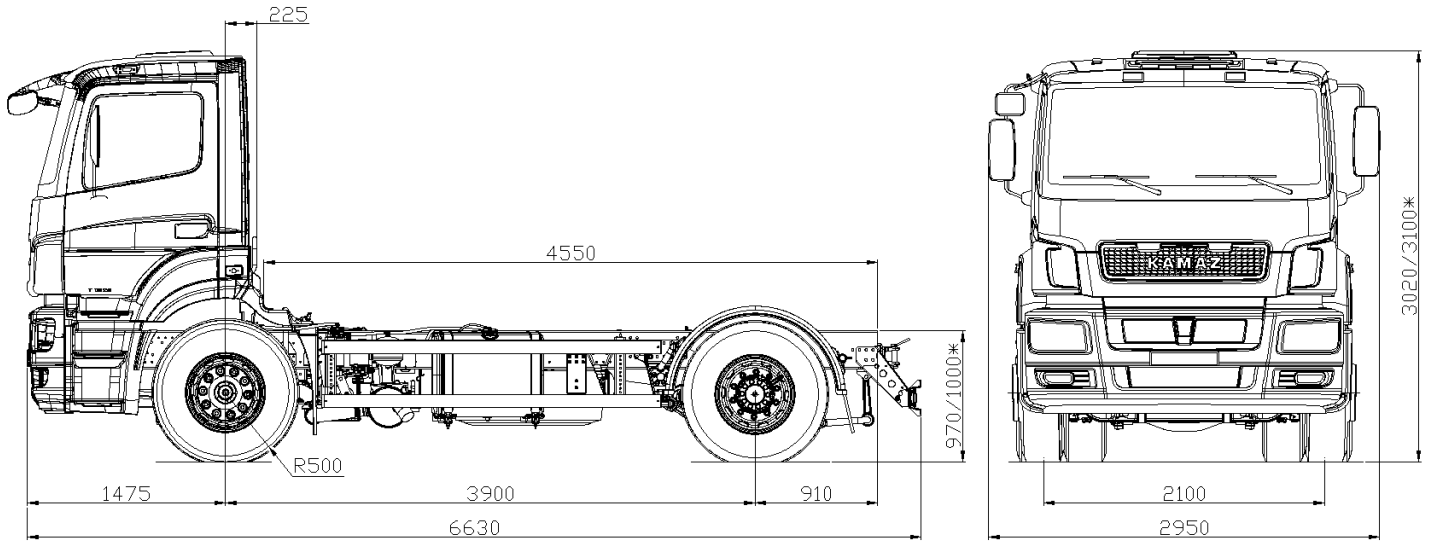




Alvázis teherautó KAMAZ 5325 (4x2) új fülke



ALVÁZ KAMAZ-5325



MŰSZAKI ADATOK

Tengely konfiguráció	4x2
A Jármű saját tömege kg	6 420
A megengedett legnagyobb: - Össztömeg (műszaki) kg	18 000 (19 000)
Terhelhetőség (alváz) kg	11 580 (12 580)
Cummins motor 6.7E6 D-290 (EURO 6)	
- maximális teljesítmény, kW (HP)	211 (290) / 2 300 min-1
- Motorteljesítmény, cm3	6 700
- Hengerek száma, elrendezése	6 / (1-5-3-6-2-4)
- Üzemanyagrendszer	BOSCH CP
Sebességváltó	ZF 9S
Sebességfokozatok száma	9
Alacsony / magas fokozat	9.48 / 0,75
Legnagyobb sebesség, km / h	90
Gumiabroncsok	315 / 80R22.5
Fülke	2 személyes

A megadott adatok tájékoztató jellegűek!



Duna Autó Zrt.
1037 Budapest, Zay u. 24.
www.kamaz.hu
+36 20 366 6374
kosztajanos@dunaauto.hu

